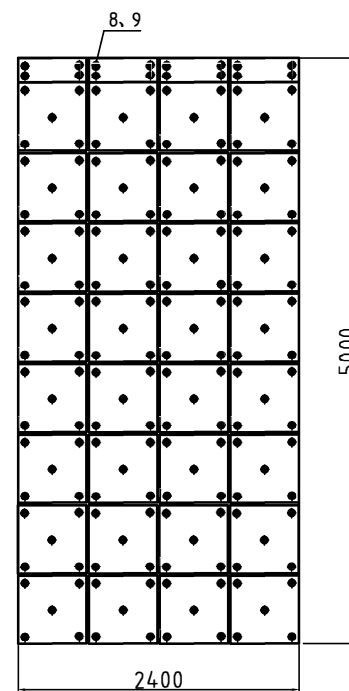
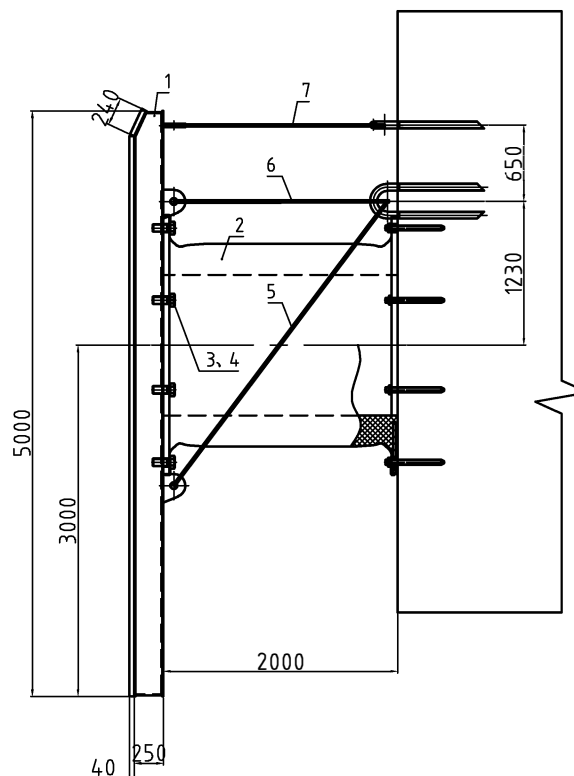
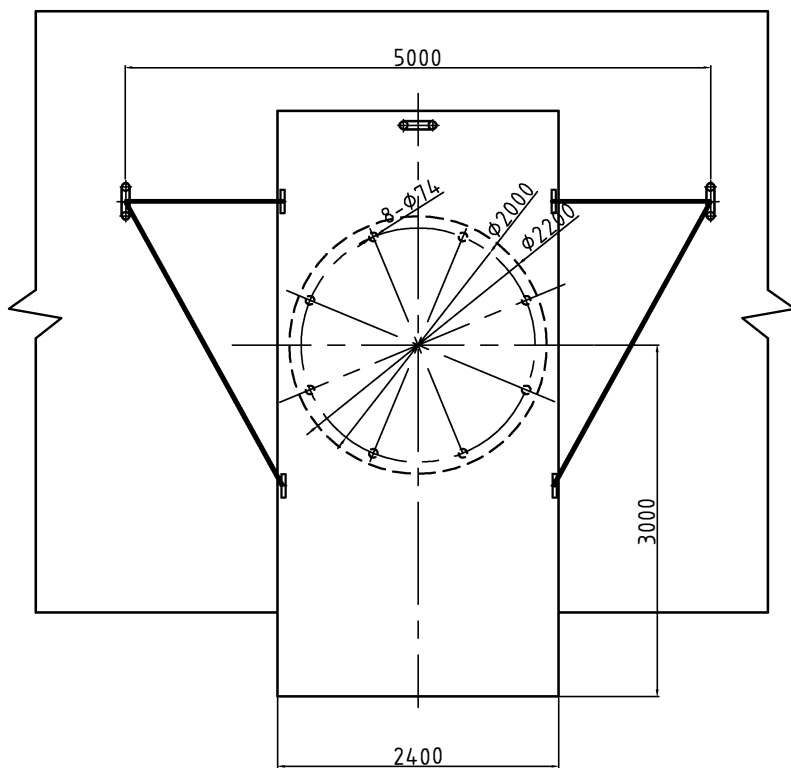
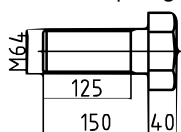


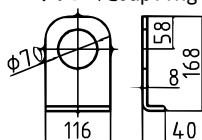
安装示意图 Installation Instruction



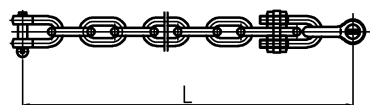
联接螺栓Coupling Bolt



联接垫片Coupling Gasket



链条Chain



说明Explain:

护舷标高和U型环的位置仅供参考，具体应根据码头的实际结构由设计院确定。

The position of fender elevation and U-ring is for reference only. The design institute shall determine the fender elevation and U-ring according to the actual structure of the wharf.

序号	名称	材质	数量(单套)	规格
2	橡胶护舷	橡胶、Q235	1	A2000H
1	防冲板	Q345B涂漆	1	5000x2400x250(密闭式)

TD-A2000X1X1				
码头安装示意图				
标记	处数	分区	更改文件号	签名 年月日
设计			标准化	
制图			审定	
审核			批准	
工艺			日期	
阶段标记			数量	重量
共			张	第 张

序号	名称	材质	数量	规格
9	贴面板联接件	SUS304	176套	M16
8	贴面板	UHMW-PE	36	δ=4.0mm (蓝色)
7	拉伸链条	二级锚链钢	1	φ38
6	剪切链条	二级锚链钢	2	φ38
5	承重链条	二级锚链钢	2	φ38
4	防冲板联接垫片	SUS304	8	168X116X8
3	防冲板联接螺栓	SUS304	8	M64X150